

1662 Brallo

CUERPO/MARCO: De aluminio fundido a presión.
REFLECTOR: Óptica contra la contaminación luminosa. De aluminio 99,85 estampado, oxidado anódicamente, con un espesor de 6 µ y pulido, con recuperador de flujo.

TAPA: De apertura mediante bisagra de aluminio fundido a presión en una única pieza. Gancho de cierre de acero con dispositivo de seguridad contra la apertura accidental.

VIDRIO: Templado de un esp. de 5 mm, resistente a los cambios bruscos de temperatura y a los choques (pruebas UNI EN 12150-1: 2001).

BARNIZADO: Con polvo poliéster de color gris RAL7030/7016, resistente a la corrosión y a la neblina salina (supera la prueba de las 1000 horas UNI ISO 9227).

PORTALÁMPARAS: De cerámica y contactos plateados.

CABLEADO: Alimentación de 230V/50Hz. Cable con terminal con puntas de latón estañado de acoplamiento rápido, aislamiento doble de silicona, con una sección de 1 mm². Bornera de 2P de nilón con una máxima sección de los conductores admitida de 2,5 mm²

DOTACIÓN: Cableado situado sobre una placa extraíble con conectores rápidos para la conexión de la línea y del vaso portalámparas. Con filtro contra humedad de condensación. Posibilidad de incorporar un interruptor crepuscular.

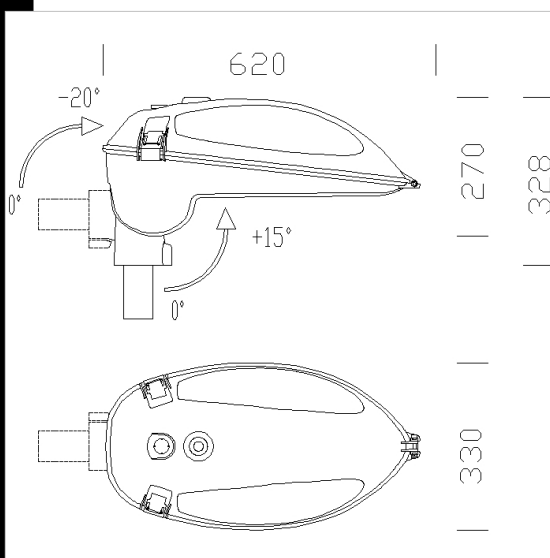
EQUIPAMIENTO: Durante el mantenimiento la tapa se queda enganchada al cuerpo mediante un dispositivo contra el cierre accidental. Junta de material ecológico (goma de silicona). Conexión ajustable de diámetro 60 en la parte superior de la columna con inclinación en cuatro posiciones, de 0° a 15°. Fijación a estaca con inclinación ajustable en cinco posiciones, de 0° a 20° en negativo, y en tres posiciones, de 20° a 10° en positivo, y seccionador de serie.

NORMATIVA: Fabricados en conformidad a las normas EN 60598 - CEI 34-21. Poseen el grado de protección IP66IK8 según las normas EN 60529. Superficie de exposición al viento: L:771cm² F:1100cm².

Download

DXF 2D
- 1662_1663.dxf

Montaggi
- 1662_1663_incl.dxf
- 1662_3_brallo.pdf
- 1662_1663_mont.dxf



Code	Gear	Kg	Watt	Base	Lamps	Colour
313565-00	CNR	7,40	SAP-T 70	E27	6000lm-2000K-Ra 4	PLATA/GRAFITO
313562-00	CNR	7,57	SAP-T 100	E40	9000lm-2000K-Ra 4	PLATA/GRAFITO
313563-00	CNR	8,53	SAP-T 150	E40	17200lm-2000K-Ra 4	PLATA/GRAFITO
313566-00	CNR	7,67	JM-E 100	E27	9000lm-3200K-Ra 2a	PLATA/GRAFITO
313567-00	CNR	7,68	JM-E 150	E27	14000lm-4000K-Ra 1b	PLATA/GRAFITO
313564-00	CNR	9,20	SAP-T 250	E40	33000lm-2000 K-Ra 4	PLATA/GRAFITO

Accessori



- 363 riduzione para poste Ø7