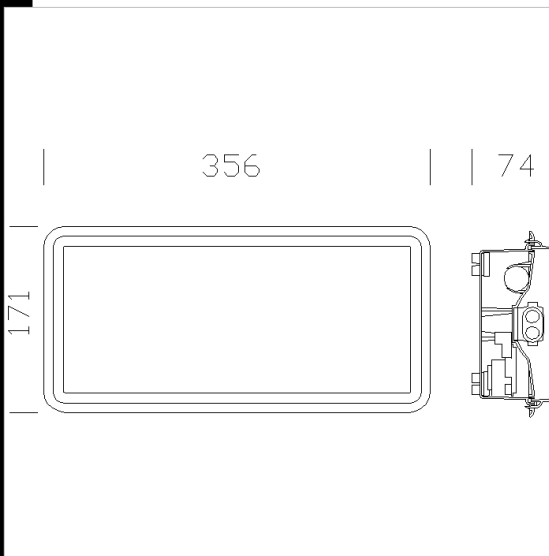




618 Safety emergencia 3h permanente S.E.



Cuerpo: De policarbonato irrompible y autoextinguible, color gris estabilizado a los rayos UV, antiamarilleo.
 Difusor: De policarbonato transparente, satinado en su interior antideslumbramiento, irrompible y autoextinguible V2, estabilizado a los rayos UV, externamente liso, antipolvo.
 Reflector: De policarbonato, color blanco reflejante.
 Portalámparas: De policarbonato y contactos de bronce fosforoso.
 Cableado: Alimentación de 230-240V/60Hz con reactancia electrónica. Cable rígido con una sección de 0,50 mm², vaina de PVC-HT resistente a 90°C según las normas CEI 20-20. Bornera 2P con una máxima sección de los conductores de 2,5 mm².
 Equipamiento: Pasacables de goma ø 1/2 pulgada gas (cable mín. ø 9, máx. ø 12 mm) para mantener el grado IP65. Led de inspección de serie
 Normativa: Fabricados en conformidad a las normas EN 60598 - CEI 34-21. Poseen el grado de protección según las normas EN 60529.
 Emergencia S.E. (sólo emergencia): En caso de corte de luz la lámpara conectada al circuito de emergencia se enciende, evitando así inconvenientes debidos a la imprevista falta de iluminación.
 La autonomía es de 180 min. Cuando vuelve la tensión la batería se recarga automáticamente en 12 horas.
 Bajo pedido: con diagnóstico automático (subcódigo -0066)



Descargar

- DXF 2D
- 616_7_8_9.dxf
- Montaggi
- 614-5-6-7-8-9_safety.pdf
- safety1.dxf
- safety2.dxf

Código	Cableado	Kg	Lumen-K-CRI	WTot	Fijación base	Color
112560-0066	CEM-L	1.10	FL 8-430lm-4000K-Ra 1b	12 W	G13	GRIS
112562-00	CEM-L	1.10	FLC 1x18L-1200lm-4000K-Ra 1b	22 W	2G11	GRIS
112561-00	CEM-L	1.10	FLC 1x11S/E-900lm-4000k-Ra 1b	15 W	2G7	GRIS
112560-00	CELL-F	1.10	FL 8-430lm-4000K-Ra 1b	12 W	G13	GRIS
112562-0066	CEM-L	1.10	FLC 1x18L-1200lm-4000K-Ra 1b	22 W	2G11	GRIS
112561-0066	CEM-L	1.10	FLC 1x11S/E-900lm-4000k-Ra 1b	15 W	2G7	GRIS

Accesorios



- 322 Placa de baffle para la asimetría

El flujo luminoso mostrado indica el flujo de salida de la luminaria con una tolerancia de ± el 10% respecto al valor indicado. Los W tot son la potencia total absorbida por el sistema y no superan el 10% del valor indicado.